

**ritter**  
QUALITY SINCE 1905



**Einbau-Geräte**

**MADE IN  
GERMANY**

ritter. Macht mehr  
aus Lebensmitteln.  
Und Ihrer Küche.



Das beste Steak ist nur dann ein Genuss, wenn es die perfekte Garstufe hat. Der beste Schinken schmeckt nur dann, wenn er fein aufgeschnitten ist. Kraftvolle, deutsche Präzision bei der Zubereitung macht aus Lebensmitteln Genussmittel. Es muss nicht mehr sein, es muss nicht kompliziert sein, es muss nur perfekt zubereitet sein. Präzise Einbaugeräte machen aus Ihnen den souveränen Meister des Genusses. Einbaugeräte wie Schneidemaschinen, Toaster oder Stabmixer sind in ihre Küche integriert und haben einen festen Platz. Bei Bedarf sind sie schnell griffbereit und nach Gebrauch schnell verstaut. So sorgen sie für eine aufgeräumte Ästhetik in ihrer Küche.

**ritter. Macht mehr aus Lebensmitteln. Und Ihrer Küche.**

Es muss nicht mehr sein,  
es muss nicht kompliziert  
sein, es muss nur perfekt  
zubereitet sein.

### **Zubereitung meistern**

Ob beim Mixen, Pürieren oder Feinschneiden: ritter ermöglicht die perfekte Zubereitung von Lebensmitteln und macht aus Ihnen den Meister des Genusses.

### **Integrierte Ästhetik**

Dem Erbe des Bauhaus-Stils verpflichtet, fügen sich ritter Einbau-Geräte nahtlos in jede Küche ein. So haben Sie mehr Platz auf der Arbeitsfläche und geben Raum für Ihren ganz persönlichen Stil.

### **Intuitive Handhabung**

ritter Einbau-Geräte zeichnen sich bereits seit 1968 durch eine intuitive Handhabung aus: Ob Schneidemaschinen, Toaster oder Stabmixer - alles ist schnell griffbereit und ebenso schnell gereinigt und wieder verstaut.

### **Deutsche Präzision**

Deutsche Präzisionsarbeit liegt jedem ritter Einbau-Gerät zugrunde: alles ist in Deutschland mit Sorgfalt entwickelt und mit deutschen Standards produziert. So wird präzises Schneden und passgenauer Einbau möglich.

# Die Historie

**ritterwerk** wurde 1905 von Franz Ritter gegründet und ist ein bayerisches Traditionsunternehmen mit Sitz in Gröbenzell bei München. Als deutscher Küchengerätehersteller haben wir uns den Prinzipien und Lehren des Bauhaus der 1920er Jahre verschrieben und fertigen Produkte, deren Form stets der Funktion folgt.



1905



1932



1968



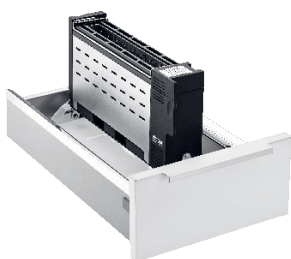
2001

**Der Grundstein der heutigen Erfolgsgeschichte** wurde mittels Messerputzmaschinen gelegt, die zu Zeiten, als es noch keinen rostfreien Stahl gab, entwickelt wurden. Mit diesem Gerät konnten die noch nicht rostfreien Messerklingen mit einer einfachen Kurbelbewegung vom Rost befreit werden. Bis zur Einführung von rostfreiem Stahl wurde die Messerputzmaschine über 1.000.000-mal verkauft; aber auch die anderen ritter-Küchenhelfer, die in den Folgejahren entstanden sind, erfreuten sich großer Beliebtheit und tun dies mitunter noch heute.

**Die erste Brotschneidemaschine** der Marke ritter wurde knapp 30 Jahre nach der Messerputzmaschine entwickelt – auch hier wurde auf das Patent der Handkurbel gesetzt. Und das mit vollem Erfolg. 1968 folgte schließlich der erste elektrische Alleschneider, der getreu den Bauhaus-Prinzipien der 1920er Jahre, auch direkt für die Küchenschublade konzipiert wurde.

**Die Tradition des Schneidens** reicht bei ritter somit von der Brotschneidemaschine mit Handkurbel über den Elektroantrieb bis hin zum freitragenden, schräg gestellten oder auch in der Schublade integrierten Alleschneider. Das Produktportfolio ist über die Jahre kontinuierlich gewachsen, inzwischen gibt es auch einen Einbau-Toaster, Einbau-Stabmixer, Einbau-Sockelsauger und ein vielfältiges Küchengerätesortiment. Die technischen sowie gestalterischen Raffinessen wurden an das Know-how der heutigen Zeit angepasst. Unsere Wurzeln und unser Bestreben, nachhaltige sowie langlebige Küchengeräte zu fertigen, die deutsche Präzision verkörpern und die perfekte Zubereitung von Lebensmitteln ermöglichen, „made in Germany“ sind und den Alltag erleichtern, haben wir nie aus den Augen verloren.

**Ein wichtiger Schritt** erfolgte Ende 2020, als Familie Schüller nach dem Austritt von Werner Braun das ritterwerk per Management-Buy-Out übernahm – somit blieb das Traditionsunternehmen in privater Hand und die Weichen für eine erfolgreiche Zukunft wurden gestellt. Michael Schüller, der seit 2005 Geschäftsführer ist, kommentierte diesen Schritt voller Optimismus: „Wir hoffen, mit der neuen Eigentümerstruktur die Position von ritter als Experte für Küchenkleingeräte weiter festigen zu können. Dabei bauen wir auf unsere gesamte Belegschaft und freuen uns, dass sie unsere Übernahme zu 100 % unterstützt.“ Die beiden Söhne, Moritz Sebastian und Leonard Lorin Schüller, sind ebenfalls im Unternehmen tätig und treiben die Internationalisierung und Entwicklung neuer Produktkategorien voran.



2009



2010



2018



2019

# Einbau-Geräte

Die Montage aller Einbaugeräte sollte von Fachpersonal durchgeführt werden. ritterwerk haftet nicht für Folgen aus unvorschriftsmäßiger bzw. mangelhafter Montage. Nützliche Tipps zum Einbau finden Sie unter: [www.ritterwerk.com/einbauhinweise](http://www.ritterwerk.com/einbauhinweise)



Einbau-Sockelsauger **BVC 10**  
Seite 8/9



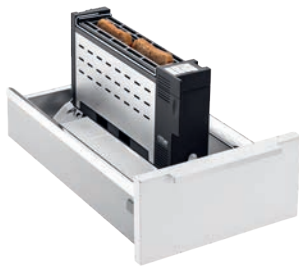
Einbau-Allesschneider **BFS 62 SL, -H**  
Seite 16/19



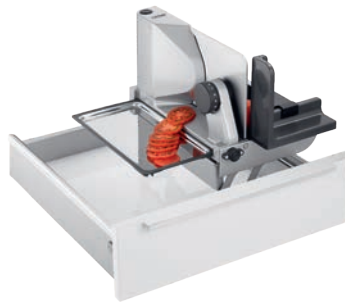
Einbau-Stabmixer **BHB 50**  
Seite 10/11



Einbau-Allesschneider **BFS 62 SR, -H**  
Seite 20/23



Einbau-Toaster **BT 10**  
Seite 12/13



Einbau-Allesschneider **BFS 72 SR, -H**  
Seite 24/27



Einbau-Allesschneider **BFS 52 S**  
Seite 14/15



Einbau-Allesschneider **E 118**<sup>Einbau</sup>  
Seite 28/29

ritter  
QUALITY SINCE 1905



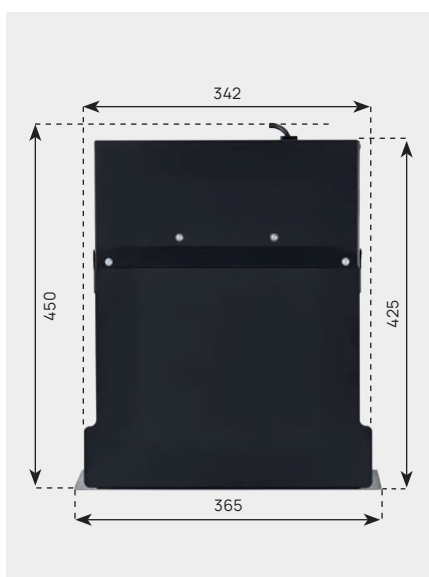
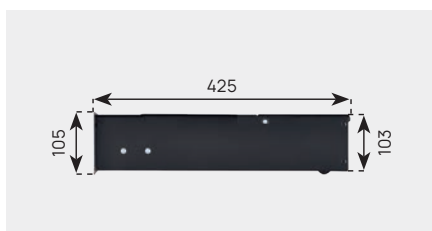
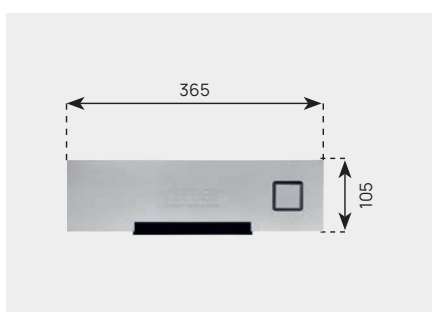


# Einbau-Sockelsauger BVC 10

Einbau-Sockelsauger BVC 10, für Möbelsockel ab 10 cm Sockelhöhe, auch nachträglich montierbar

Voraussetzung: lichte Einbaubreite > 345 mm

- Effizienter 600 Watt-Motor
- Edelstahloptik
- Aktivierung durch einfaches Antippen des Edelstahlknopfes
- Automatische Abschaltung nach 60 Sekunden
- Schnelle Reinigung, ohne schweres Schleppen von herkömmlichem Staubsauger
- Hohe Einsauggeschwindigkeit
- Sauggutdurchmesser bis max. 12 mm
- Einfacher Wechsel von Staubsaugerbeutel
- Ein Staubsaugerbeutel im Lieferumfang enthalten (mit Anti-Allergen-Filter)
- Sonderzubehör: Set aus Einschubdüse, Schlauch, Fugendüse und Bürstenaufsatz



220-240 Volt, 600 Watt, 50/60 Hz  
VDE/GS, Schutzklasse 1, CE

Produkt	Farbe
BVC 10	Edelstahl/schwarz

(HxBxT) in mm
105 x 365 x 425

Gewicht	Artikel-Nr.
6 kg	940.010

Technische Änderungen vorbehalten.

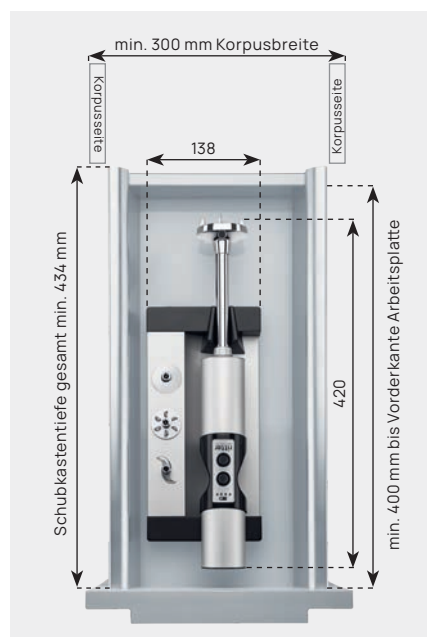
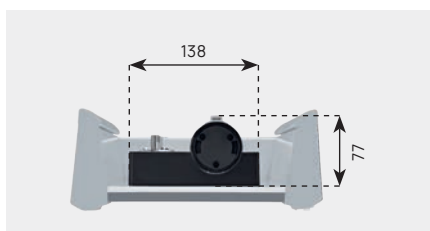


# Einbau-Stabmixer BHB 50

Einbau-Stabmixer BHB 50, für Schubkästen ab 30 cm Korpusbreite

Voraussetzung: lichte Breite Schubkasten > 145 mm

- Kabelloser, akkubetriebener Stabmixer
- Vollmetallausführung
- Ladestation fest im Schubkasten montiert, zur Reinigung werkzeuglos ausbaubar
- LED-Ladestandsanzeige
- Drei Drehzahlstufen
- Sicherheits-2-Finger-Einschaltsystem
- Sicherheits-Abschaltautomatik bei Überlastung oder Überhitzung
- Vier Aufsätze aus Edelstahl
  - Universalmesser: Zum Pürieren der meisten Lebensmittel
  - Schlagscheibe: Zum luftigen Aufschlagen von Lebensmitteln
  - Rührscheibe: Zum Rühren von dickcremigen Speisen
  - Schneidmesser: Zum Schneiden von Fleisch und faserigem Obst und Gemüse
- Mixbecher aus Kunststoff



- Steckernetzteil für Ladestation: Eingangsspannung 100-240 Volt
- Akku: 7,2 Volt; Lithium-Ionen-Akku; 2,1 Ah
- TÜV-Rheinland/GS, CE

Produkt	Farbe
BHB 50	silber

(HxBxT) in mm
77 x 138 x 420 (inkl. Ladestation)
67 x 60 x 420 (Stabmixer)

Gewicht	Artikel-Nr.
1,4 kg (inkl. Ladestation)	625.011
1 kg (Stabmixer)	

Technische Änderungen vorbehalten.

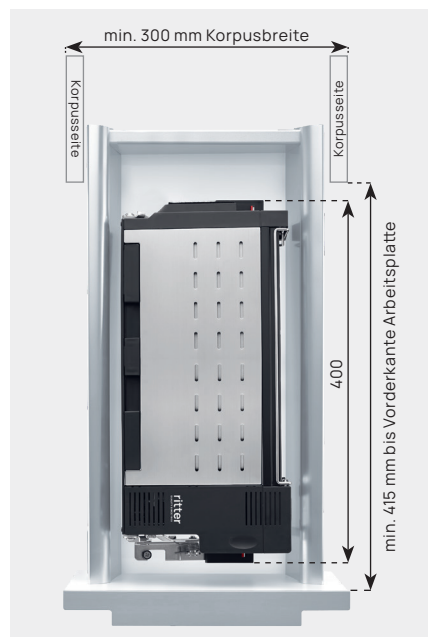
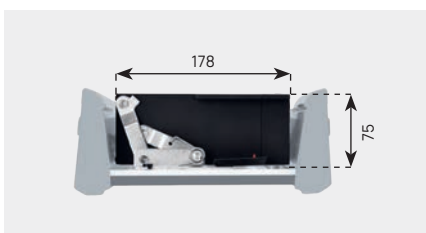
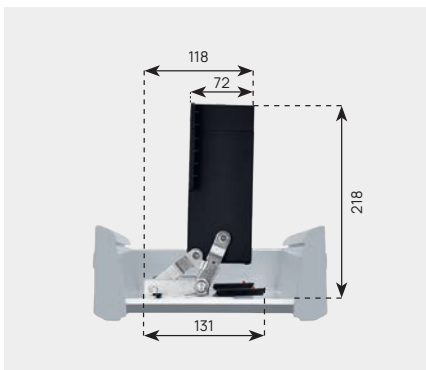
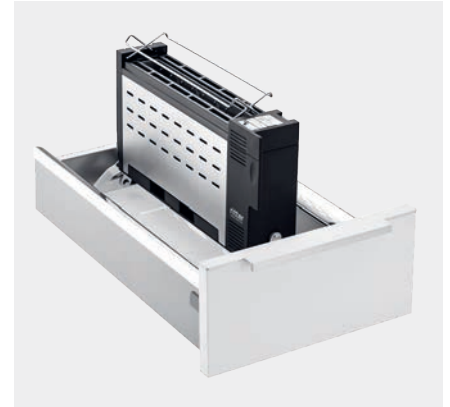


# Einbau-Toaster BT 10

Einbau-Toaster BT 10, für Schubkästen ab 30 cm Korpusbreite

Voraussetzung: lichte Breite Schubkastenboden > 180 mm  
lichte Breite Zargenoberkante > 200 mm

- Wärmeisoliertes Gehäuse aus Edelstahl
- Aufstellmechanik aus Metall
- Integrierte Brötchenauflage
- Memory-Funktion der Röstgradeinstellung
- Röstgradeinstellung mit LED-Anzeige
- Automatische Röstgutzentrierung
- Auftaufunktion
- Aufwärmfunktion
- Automatische Abschaltung bei Klemmen des Toastes
- Separate Stopptaste zur Unterbrechung des Toastvorgangs
- Krümelfach
- Sicherheits-Abschaltautomatik bei Einklappen des Gerätes



220-240 Volt, 850-1.000 Watt  
TÜV-Rheinland/GS, Schutzklasse 1, CE

Produkt	Farbe
BT 10	Edelstahl/schwarz

(HxBxT) in mm (geklappt)

75 x 178 x 400

Gewicht	Artikel-Nr.
2 kg	620.001

Technische Änderungen vorbehalten.

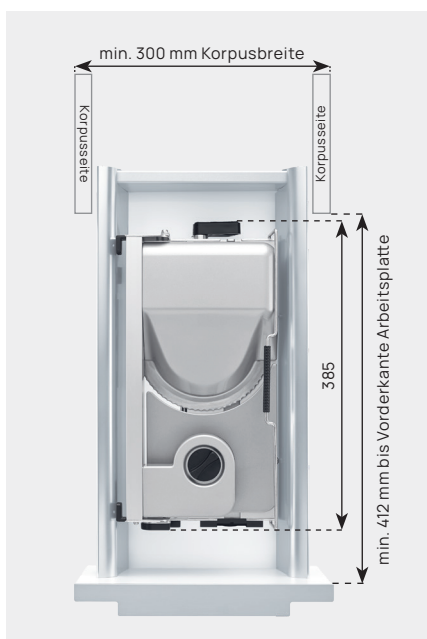
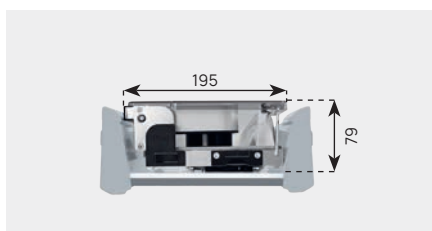
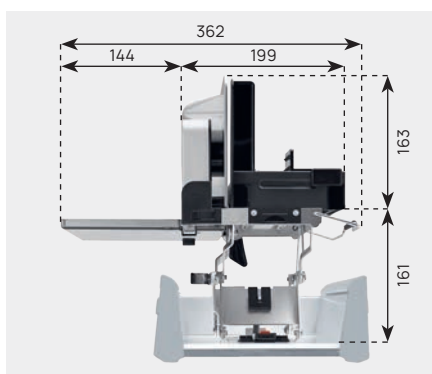


# Einbau-Allesschneider BFS 52 S

Einbau-Allesschneider BFS 52 S, für Schubkästen ab 30 cm Korpusbreite

Voraussetzung: lichte Breite Schubkasten > 197 mm  
Abstand Schubkastenboden bis Arbeitsplattenoberkante  
min. 116 mm, max. 161 mm

- Schneidgutführung rechts
- Metallausführung
- Wellenschliffmesser, 17 cm  $\varnothing$
- Schnittstärkeeinstellung bis ca. 14 mm
- Sicherheits-Moment- und Dauerschalter
- Einklappsperrung bei eingestellter Schnittstärke
- Schneidgut-Auffangschale
- Aufstellbeschlag verriegelt selbsttätig
- Sonderzubehör: Glattes Schinken-/ Aufschnittmesser



230 Volt, 65 Watt, KB 5 min.  
VDE/GS, Schutzklasse 2, CE

Produkt	Farbe
BFS 52 S	silbermetallic

(HxBxT) in mm (geklappt, ohne Tablett)  
79 x 195 x 385

Gewicht	Artikel-Nr.
4,3 kg	545.010

Technische Änderungen vorbehalten.





# Einbau-Allesschneider BFS 62 SL

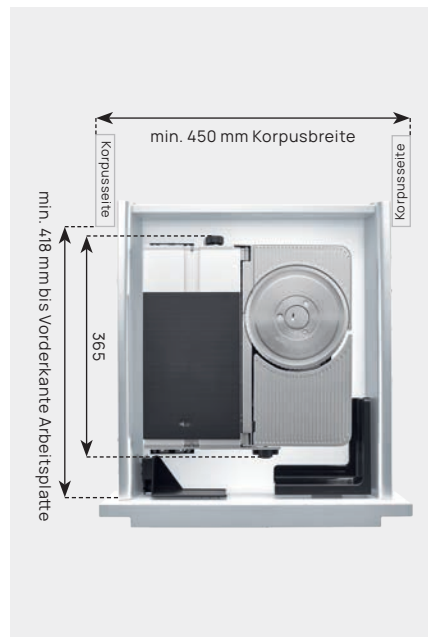
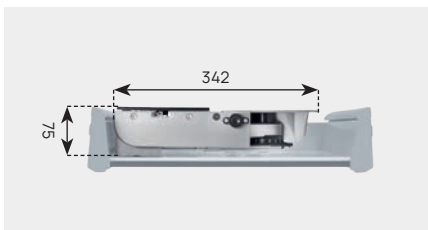
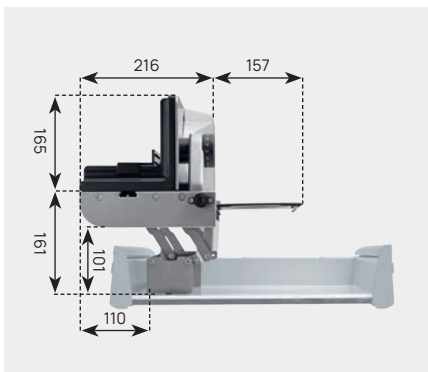
Einbau-Allesschneider BFS 62 SL, für Schubkästen ab 45 cm Korpusbreite

Voraussetzung: lichte Breite Schubkasten > 344 mm  
Abstand Schubkastenboden bis Arbeitsplattenoberkante  
min. 116 mm, max. 161 mm

- Schneidgutführung links
- Metallausführung
- Wellenschliffmesser, 17 cm  $\varnothing$
- Schnittstärkeeinstellung bis ca. 14 mm
- Sicherheits-Moment- und Dauerschalter
- Einklappsperrre bei eingestellter Schnittstärke
- Schneidgut-Auffangschale aus rostfreiem, poliertem Edelstahl
- Haltewinkel für Fingerschutz und Resthalter
- Aufstellbeschlag verriegelt selbsttätig
- Sonderzubehör: Glattes Schinken-/ Aufschnittmesser



intelligent  
material  
and design



230 Volt, 65 Watt, KB 5 min.  
VDE/GS, Schutzklasse 2, CE

Produkt	Farbe
BFS 62 SL	silbermetallic

(HxBxT) in mm (geklappt)
75 x 342 x 365

Gewicht	Artikel-Nr.
4,1 kg	544.017

Technische Änderungen vorbehalten.

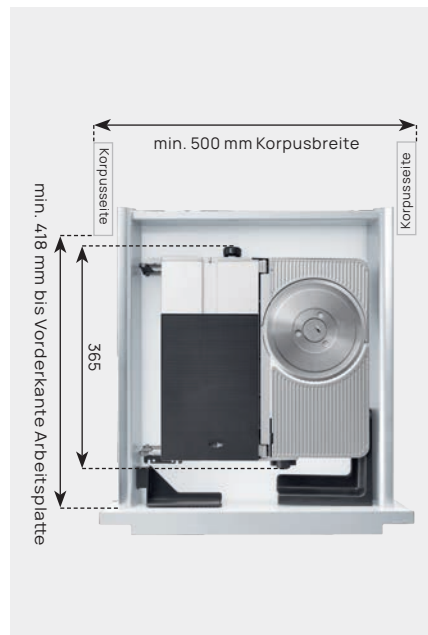
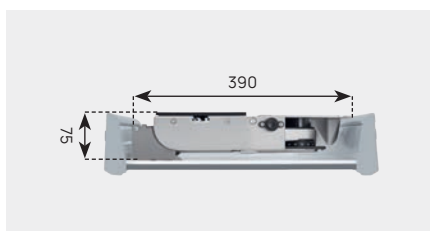
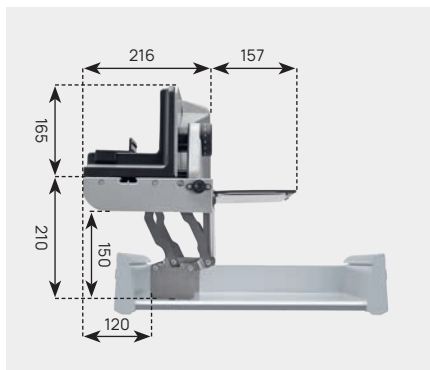


# Einbau-Allesschneider BFS 62 SL-H

Einbau-Allesschneider BFS 62 SL-H, für Schubkästen ab 50 cm Korpusbreite

Voraussetzung: lichte Breite Schubkasten > 392 mm  
Abstand Schubkastenboden bis Arbeitsplattenoberkante  
min. 165 mm, max. 210 mm

- Ausführung mit hohem Beschlag für z. B. grifflose Küchen, überdicke Arbeitsplatten etc.
- Schneidgutführung links
- Metallausführung
- Wellenschliffmesser, 17 cm ø
- Schnittstärkeeinstellung bis ca. 14 mm
- Sicherheits-Moment- und Dauerschalter
- Einklappsperrre bei eingestellter Schnittstärke
- Schneidgut-Auffangschale aus rostfreiem, poliertem Edelstahl
- Haltewinkel für Fingerschutz und Restehalter
- Aufstellbeschlag verriegelt selbsttätig
- Sonderzubehör: Glattes Schinken-/ Aufschnittmesser



230 Volt, 65 Watt, KB 5 min.  
VDE/GS, Schutzklasse 2, CE

Produkt	Farbe
BFS 62 SL-H	silbermetallic

(HxBxT) in mm (geklappt)
75 x 390 x 365

Gewicht	Artikel-Nr.
4,1 kg	544.018

Technische Änderungen vorbehalten.

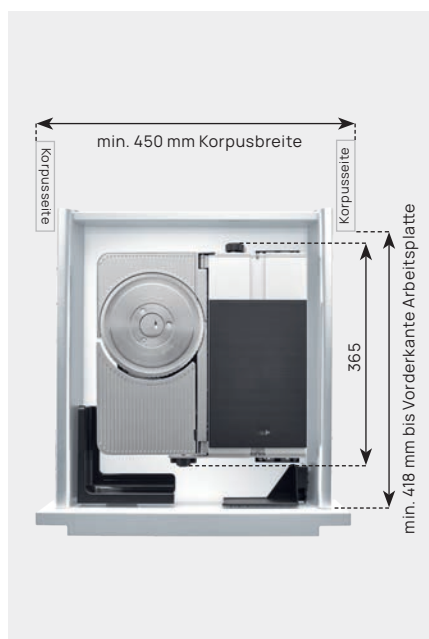
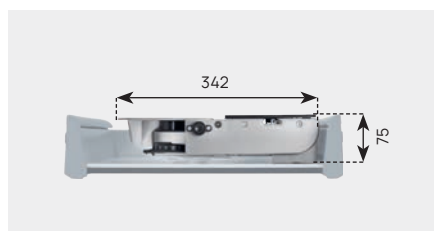
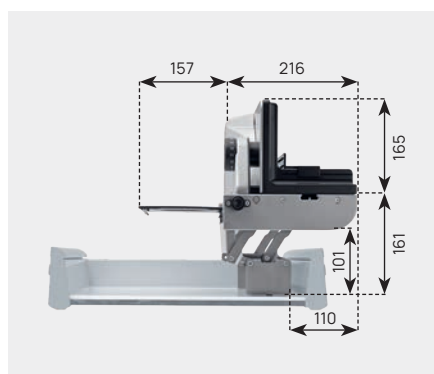


# Einbau-Allesschneider BFS 62 SR

Einbau-Allesschneider BFS 62 SR, für Schubkästen ab 45 cm Korpusbreite

Voraussetzung: lichte Breite Schubkasten > 344 mm  
Abstand Schubkastenboden bis Arbeitsplattenoberkante  
min. 116 mm, max. 161 mm

- Schneidgutführung rechts
- Metallausführung
- Wellenschliffmesser, 17 cm ø
- Schnittstärkeeinstellung bis ca. 14 mm
- Sicherheits-Moment- und Dauerschalter
- Einklappsperrung bei eingestellter Schnittstärke
- Schneidgut-Auffangschale aus rostfreiem, poliertem Edelstahl
- Haltewinkel für Fingerschutz und Resthalter
- Aufstellbeschlag verriegelt selbsttätig
- Sonderzubehör: Glattes Schinken-/ Aufschnittmesser



230 Volt, 65 Watt, KB 5 min.  
VDE/GS, Schutzklasse 2, CE

Produkt	Farbe
BFS 62 SR	silbermetallic
(HxBxT) in mm (geklappt)	
75 x 342 x 365	
Gewicht	Artikel-Nr.
4,1 kg	542.017

Technische Änderungen vorbehalten.

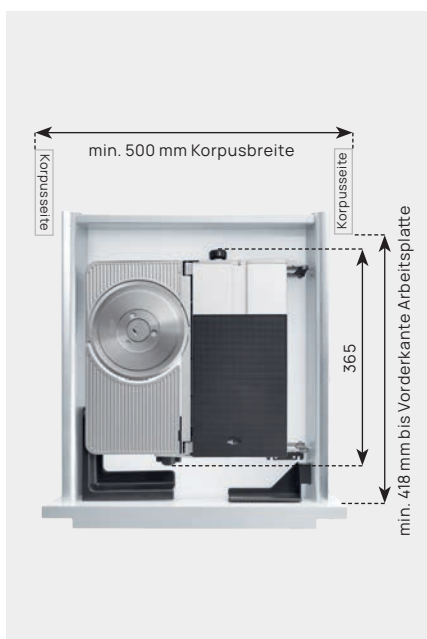
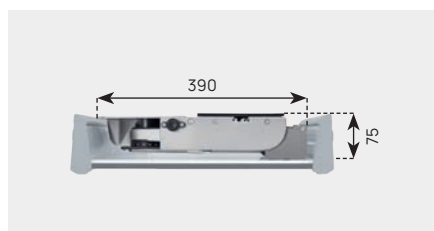
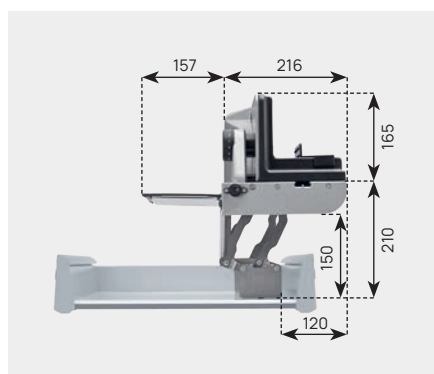


# Einbau-Allesschneider BFS 62 SR-H

Einbau-Allesschneider BFS 62 SR-H, für Schubkästen ab 50 cm Korpusbreite

Voraussetzung: lichte Breite Schubkasten > 392 mm  
Abstand Schubkastenboden bis Arbeitsplattenoberkante  
min. 165 mm, max. 210 mm

- Ausführung mit hohem Beschlag für z. B. grifflose Küchen, überdicke Arbeitsplatten etc.
- Schneidgutführung rechts
- Metallausführung
- Wellenschliffmesser, 17 cm ø
- Schnittstärkeeinstellung bis ca. 14 mm
- Sicherheits-Moment- und Dauerschalter
- Einklappsperrre bei eingestellter Schnittstärke
- Schneidgut-Auffangschale aus rostfreiem, poliertem Edelstahl
- Haltewinkel für Fingerschutz und Restehalter
- Aufstellbeschlag verriegelt selbsttätig
- Sonderzubehör: Glattes Schinken-/ Aufschnittmesser



230 Volt, 65 Watt, KB 5 min.  
VDE/GS, Schutzklasse 2, CE

Produkt	Farbe
BFS 62 SR-H	silbermetallic
(HxBxT) in mm (geklappt)	
75 x 390 x 365	
Gewicht	Artikel-Nr.
4,1 kg	542.018

Technische Änderungen vorbehalten.



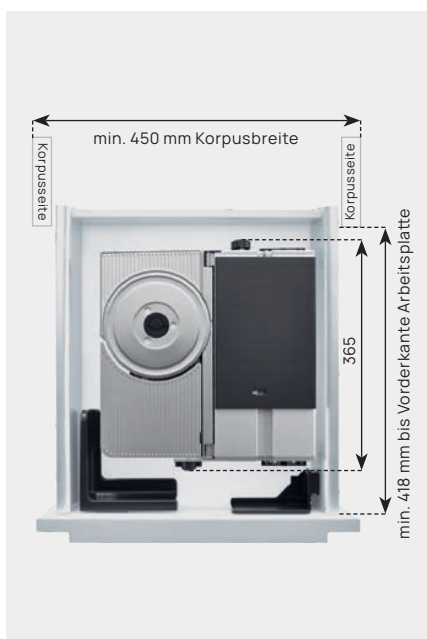
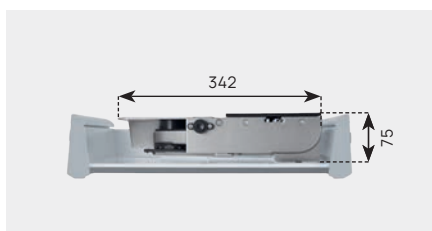
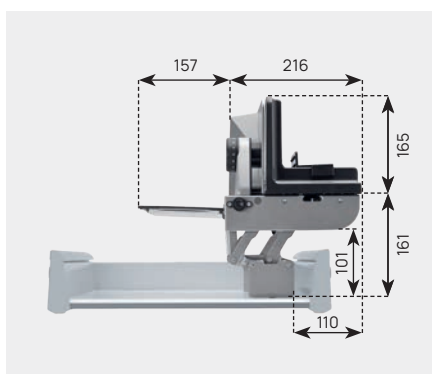


# Einbau-Allesschneider BFS 72 SR

Einbau-Allesschneider BFS 72 SR, für Schubkästen ab 45 cm Korpusbreite

Voraussetzung: lichte Breite Schubkasten > 344 mm  
Abstand Schubkastenboden bis Arbeitsplattenoberkante  
min. 116 mm, max. 161 mm

- Schneidgutführung rechts
- Vollmetallausführung
- Elektrolytisch poliertes Wellenschliffmesser, 17 cm ø
- Schnittstärkeeinstellung bis ca. 14 mm
- Sicherheits-2-Finger-Einschaltssystem
- Moment- und Dauerbetrieb
- Einklappsperrung bei eingestellter Schnittstärke
- Schneidgut-Auffangschale aus rostfreiem, poliertem Edelstahl
- Haltewinkel für Fingerschutz und Resthalter
- Aufstellbeschlag verriegelt selbsttätig
- Sonderzubehör: Glattes Schinken-/ Aufschnittmesser



230 Volt, 65 Watt, KB 5 min.  
VDE/GS, Schutzklasse 2, CE

Produkt	Farbe
BFS 72 SR	silbermetallic
(HxBxT) in mm (geklappt)	
75 x 342 x 365	
Gewicht	Artikel-Nr.
4,3 kg	546.017

Technische Änderungen vorbehalten.

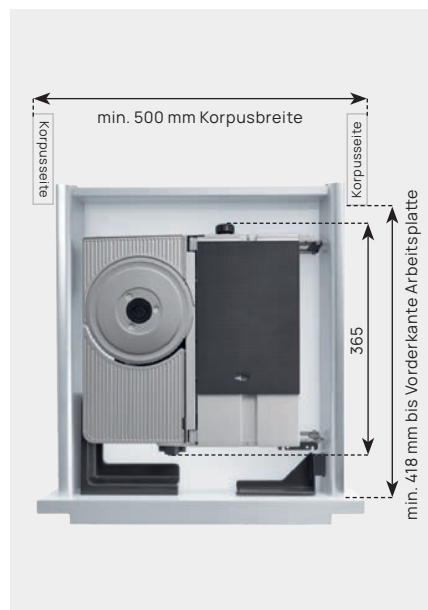
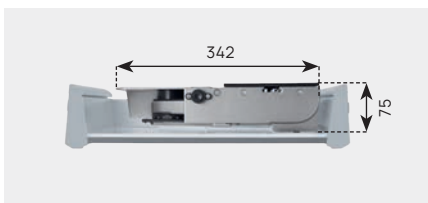
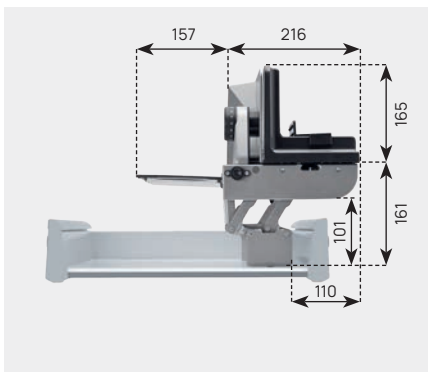


# Einbau-Allesschneider BFS 72 SR-H

Einbau-Allesschneider BFS 72 SR-H, für Schubkästen ab 50 cm Korpusbreite

Voraussetzung: lichte Breite Schubkasten > 392 mm  
Abstand Schubkastenboden bis Arbeitsplattenoberkante  
min. 165 mm, max. 210 mm

- Ausführung mit hohem Beschlag für z. B. grifflose Küchen, überdicke Arbeitsplatten etc.
- Schneidgutführung rechts
- Vollmetallausführung
- Elektrolytisch poliertes Wellenschliffmesser, 17 cm  $\varnothing$
- Schnittstärkeeinstellung bis ca. 14 mm
- Sicherheits-2-Finger-Einschaltssystem
- Moment- und Dauerbetrieb
- Einklappsperrung bei eingestellter Schnittstärke
- Schneidgut-Auffangschale aus rostfreiem, poliertem Edelstahl
- Haltewinkel für Fingerschutz und Resthalter
- Aufstellbeschlag verriegelt selbsttätig
- Sonderzubehör: Glattes Schinken-/ Aufschnittmesser



230 Volt, 65 Watt, KB 5 min.  
VDE/GS, Schutzklasse 2, CE

Produkt	Farbe
BFS 72 SR-H	silbermetallic
(HxBxT) in mm (geklappt)	
75 x 390 x 365	
Gewicht	Artikel-Nr.
4,3 kg	546.018

Technische Änderungen vorbehalten.



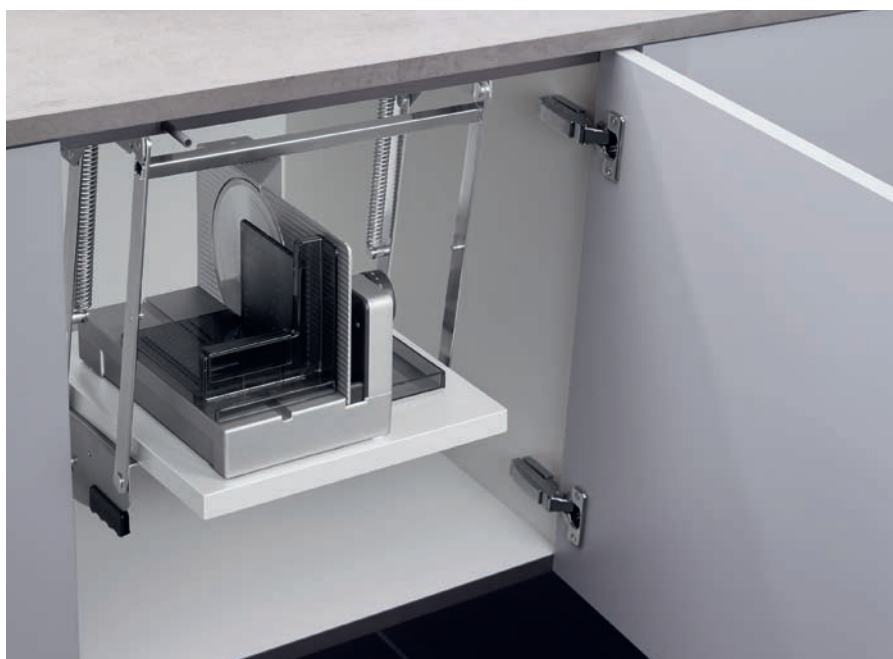
# Einbau-Allesschneider E 118<sup>Einbau</sup>

Einbau-Allesschneider E 118<sup>Einbau</sup>, einbaubar ab 40 cm Korpusbreite

- Zur Montage auf Schwenkmechaniken in Unterschränke
- Schneidgutführung links
- Metallausführung
- Wellenschliffmesser, 17 cm ø
- Schnittstärkeeinstellung bis ca. 14 mm
- Sicherheits-Moment- und Dauerschalter
- Abnehmbarer Schlitten
- Schlittenweg ca. 15 cm
- Schneidgut-Auffangschale
- Befestigungszubehör
- Sonderzubehör: Glattes Schinken-/ Aufschnittmesser



(Schwenkmechanik nicht im Lieferumfang enthalten)



230 Volt, 65 Watt, KB 5 min.  
VDE/GS, Schutzklasse 2, CE

Produkt	Farbe
E 118 <sup>Einbau</sup>	silbermetallic
<b>(HxBxT) in mm</b>	
210 x 210 x 335	
<b>Gewicht</b>	<b>Artikel-Nr.</b>
3,1 kg	508.009

Technische Änderungen vorbehalten.



ritter  
QUALITY SINCE 1928

# Beispiele für Einbau-Kombinationen

## **BFS 62 SL + BVC 10**

Einbau-Allesschneider BFS 62 SL kombiniert mit  
Einbau-Sockelsauger BVC 10

- einbaubar ab lichte Breite Schubkasten: mind. 344 mm BFS 62 SL (Seite 17)
- einbaubar ab 10 cm Sockelhöhe BVC 10 (Seite 9)



## **BT 10 + BFS 52 S**

Einbau-Toaster BT 10 kombiniert mit  
Einbau-Allesschneider BFS 52 S

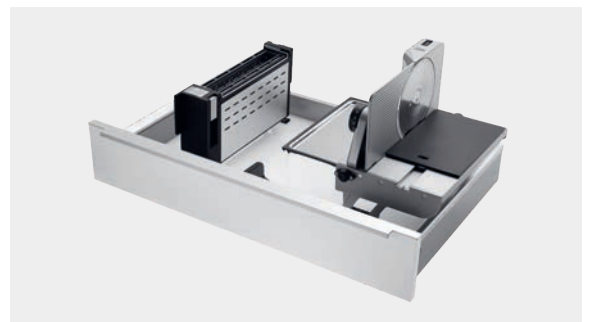
- einbaubar ab lichte Breite Schubkasten: mind. 388 mm
- Technische Daten BT 10 (Seite 13); BFS 52 S (Seite 15)



## **BT 10 + BFS 62 SR**

Einbau-Toaster BT 10 kombiniert mit  
Einbau-Allesschneider BFS 62 SR

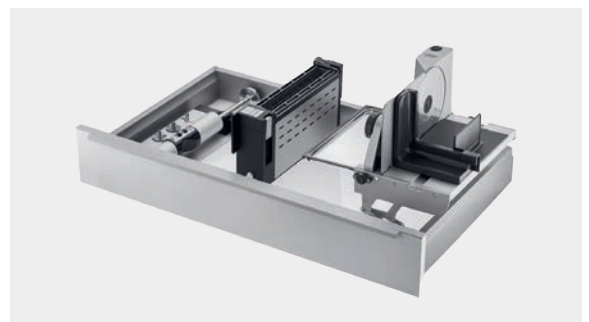
- einbaubar ab lichte Breite Schubkasten: mind. 535 mm
- Technische Daten BT 10 (Seite 13); BFS 62 SR (Seite 21)



## **BHB 50 + BT 10 + BFS 72 SR**

Einbau-Stabmixer BHB 50 kombiniert mit  
Einbau-Toaster BT 10 und Einbau-Allesschneider BFS 72 SR

- einbaubar ab lichte Breite Schubkasten: mind. 678 mm
- Technische Daten BHB 50 (Seite 11), BT 10 (Seite 13), BFS 72 SR (Seite 25)







# Zubehör

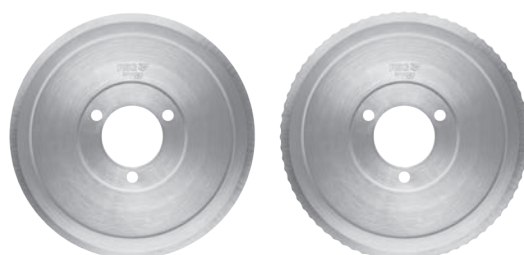
# Allesschneider

## Rundmesser für die Einbau-Allesschneider

Das Schneidergebnis ist in besonderem Maße abhängig vom Schliff, von der Formgebung und der Beschaffenheit des Messers. Daher bietet ritter eine Vielzahl an Messern unterschiedlichster Schneideigenschaften für den perfekten Schnitt. Das Wellenschliffmesser empfiehlt sich für den Einsatz jeder Art. Speziell für hauchdünne Scheiben bietet ritter Messer mit glatter Schneidkante an. Mit den glatten Schinken-/Aufschnittmessern werden besonders bei weichem Schneidgut gleichmäßig dünne Scheiben erzielt.

## Messer aus rostfreiem Edelstahl

Das reguläre Standardmesser aus rostfreiem Edelstahl eignet sich für den alltäglichen Gebrauch. Erhältlich ist das rostfreie Edelstahlmesser als Wellenschliffmesser oder als Schinken-/Aufschnittmesser mit glatter Schneide.



## Messer aus rostfreiem Edelstahl – elektrolytisch poliert

Das rostfreie Edelstahlmesser wurde zusätzlich in einem speziellen Verfahren elektrolytisch poliert. Dadurch ergeben sich eine besonders glatte Oberfläche und eine ebenmäßige Schneidkante. Die Schneidresultate werden somit noch präziser und das Messer kann leichter gereinigt werden. Nicht zuletzt entsteht durch die Polierung eine elegante Hochglanzoptik. Das elektrolytisch polierte Messer ist als Wellenschliffmesser oder als Schinken-/Aufschnittmesser mit glatter Schneide erhältlich.



## Original ritter Wartungsfett

Das Original ritter Wartungsfett eignet sich für alle ritter Allesschneider. Das Wartungsfett dient zum Nachfetten der Getriebezahnräder am Messer und der Führung des Schneidgutschlittens.



Technische Änderungen vorbehalten.  
Zubehör- und Ersatzteile finden Sie unter [www.ritterwerk.com](http://www.ritterwerk.com)



# Zubehör Stabmixer & Sockelsauger

## Aufsätze für den Einbau-Stabmixer

Mit dem Einbau-Stabmixer lassen sich unterschiedliche Lebensmittel zerkleinern, pürieren, aufschäumen und verrühren. Je nach gewünschtem Ergebnis und Konsistenz der Speisen bietet ritter verschiedene Aufsätze.

### Universalmesser

Dieses Messer ist universell einsetzbar und eignet sich zum Zerkleinern und Pürieren der meisten Lebensmittel.



### Schneidmesser

Das Schneidmesser zerschneidet sowohl Fleisch als auch faseriges Obst und Gemüse wie Spargel, Spinat oder Ananas besonders gut.



### Schlagscheibe

Zum Aufschlagen von schaumigen und luftigen Lebensmitteln, wie beispielsweise Sahne oder Eischnee, wird die Schlagscheibe verwendet.



### Rührscheibe

Die Rührscheibe ist zum Rühren von dickcremigen Speisen geeignet, wie z. B. zur Zubereitung von Mayonnaise, Saucen oder Brei.



### Mixbecher aus Kunststoff

Dank seiner hohen, schmalen Form kann der Mixbecher optimal für die Lebensmittelverarbeitung mit den kabellosen Stabmixern von ritter eingesetzt werden. Die Füllmenge beträgt 500 ml.

### Mixbecher aus Edelstahl

Auch der Edelstahlbecher ist wohlgeformt und optimal für den Einsatz mit einem ritter Stabmixer geeignet. Dank der eingestanzten Skala hat man perfekt im Blick, wann der maximale Füllstand von ebenfalls 500 ml erreicht ist.



### Zubehör für den Einbau-Sockelsauger

Zum Reinigen von Schubkästen und anderen schwer zugänglichen Stellen stehen eine Einschubdüse mit Saugschlauch (3 m lang) und zwei verschiedenen Aufsätzen (Fugendüse und Bürstenaufsatz) zur Verfügung.



Technische Änderungen vorbehalten.

Zubehör- und Ersatzteile finden Sie unter [www.ritterwerk.com](http://www.ritterwerk.com)



**ritter**  
QUALITY SINCE 1905



Unsere Produkte zeichnen sich seit jeher durch hochwertige Verarbeitung und Langlebigkeit aus. Um unser Qualitätsversprechen und dem damit verbundenen hohen Qualitätsanspruch zu unterstreichen, leisten wir eine freiwillige 5-jährige Herstellergarantie auf alle unsere Einbausysteme, die mit einer Küche verkauft und von Fachpersonal montiert bzw. eingebaut wurden. Weitere Informationen finden Sie auch unter [ritterwerk.de/garantie](https://ritterwerk.de/garantie).



Alle Ritter Einbau-Allesschneider sind mit dem 65 Watt Eco-Motor ausgestattet. Durch das hochwertige Kugellager, das in diesem Motor zum Einsatz kommt, werden Reibungsverluste deutlich reduziert. Damit ist der 65 Watt Eco-Motor nicht nur sparsam im Energieverbrauch, was sich positiv auf die Umwelt auswirkt, sondern ist zugleich besonders kraftvoll.